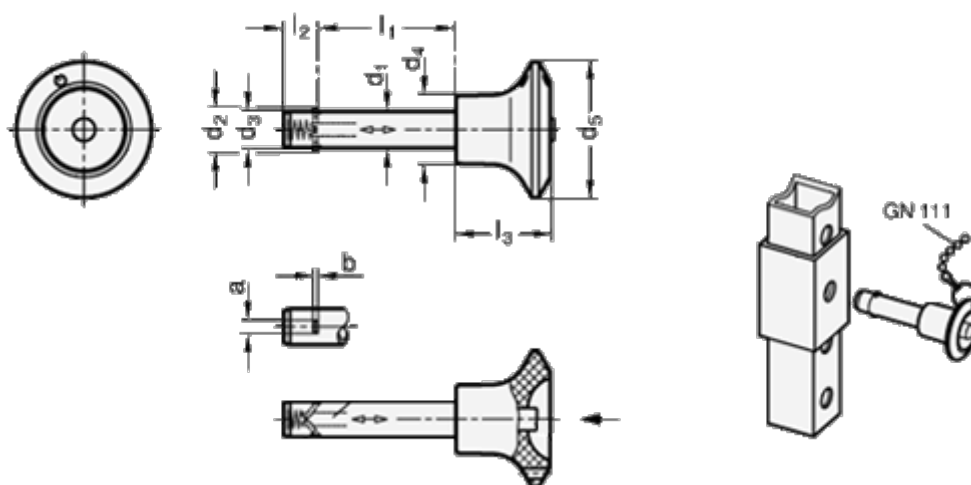


Varenummer: 2011461050  
Beskrivelse: E+G rustfast pallås  
GN 114.6-10-50

## Mål



a = 3.3	l3 = 26
d1 = 10	Spændkraft N = 38
d2 = 12.8	
d3 = 9.9	
d4 = 18.0	
d5 = 34	
l1 = 50	
l2 = 9.8	